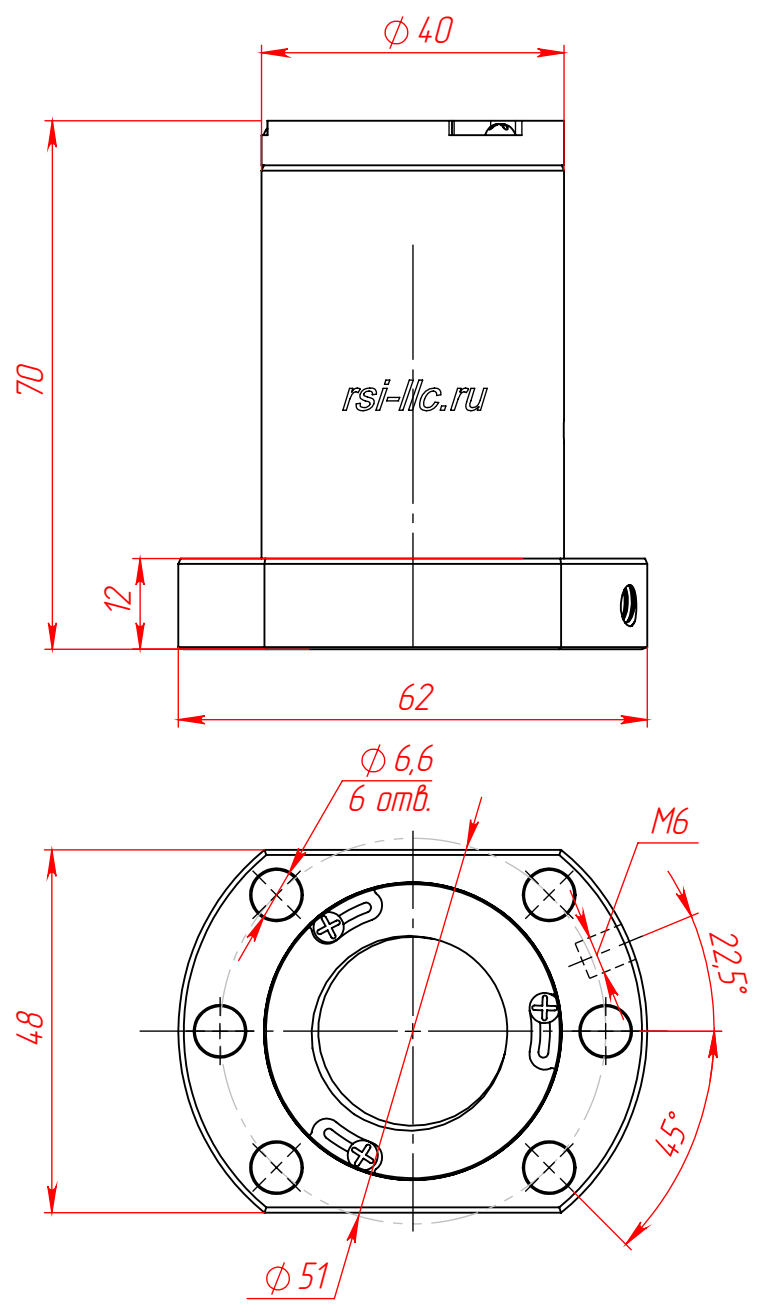


SFS2525

Перв. примен.

Справ. №



Подл. и дата

Инд. № дудл.

Взам. инв. №

Подл. и дата

Инд. № подл.

Изм/Лист	№ докум.	Подп.	Дата	
Разраб.				
Пров.				
Т. контр.				
Н. контр.				
Утв.				

SFS2525

Гайка ШВП 2525

Лист	Масса	Масштаб
Лист 1	Листов 1	1:1

www.rsi-llc.ru

Копировал

Формат А4